

Şişe Boyunlu İtici Zimba

Kod: UFZ

d1	l	d2	h	r
5	80	7	8.36	10
	100			
6	80	9	9.27	12
	100			
7	80	10	9.81	15
	100			
8	80	11	11.48	15
	100			
9	100	13	11.48	15

d1	l	d2	h	r
10	100	14	11.48	15
11		15		
12	100	16	11.48	15
13		17		
15	100	19	12.29	15
16		20		
20	100	25	12.29	15
25		31		

Tip: Trambolin - Form D
Sipariş: UFZ. d1 x L

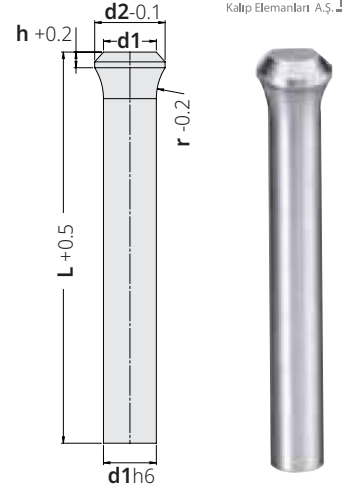
Malzeme: 1.3343
Sertlik: 62 - 66 HRC

Şişe-boyunlu Zimba

Tip: Trambolin - Form D

Kod: UBZ

d1	l	d2	h	r	
2	80	3	3	3.5	
	100				
2.1	100	3.2	3	5	
2.2			3		
2.3			3		
2.4			3		
2.5	80	3.5	3	5	
2.6	100				
2.7	100	4	3	6.5	
2.8			3		
2.9			3		
3			80		4.5
3.1	100				
3.2	100	4.5	3	6.5	
3.3			3		
3.4			3		
3.5			80		5
3.6	100				
3.7	100	5	3	8	
3.8			3		
3.9			3		
4			80		5.5
4.1	100				
4.2	100	5.5	4	8	
4.3			4		
4.4			4		
4.5			80		6
4.6	100				
4.7	100	6	4	8	
4.8			4		
4.9			4		
5			80		7
5.1	100				
5.2	100	7	4	10	
5.3			4		
5.4			4		
5.5			80		8
5.6	100				
5.7	100	8	4	10	
5.8			4		
5.9			4		
6			80		9
6.1	100				
6.2	100	9	4	10	
6.3			4		
6.4			4		
6.5			4		
7	100	10	4	12	
7.5			11		4
8	80	11	4	12	
8.5			100		13
9	100	13	4	15	
9.5			14		4
10	100	14	4	15	
10.5			15		4
11	100	15	4	15	
11.5			16		4
12	100	16	4	15	
12.5			17		4
13	100	17	4	15	
13.5			18		4
14	100	18	4	15	
15					19
16					20
17					21
18	100	19	4	15	
19					22
20					23
20	100	25	4	15	
20					25

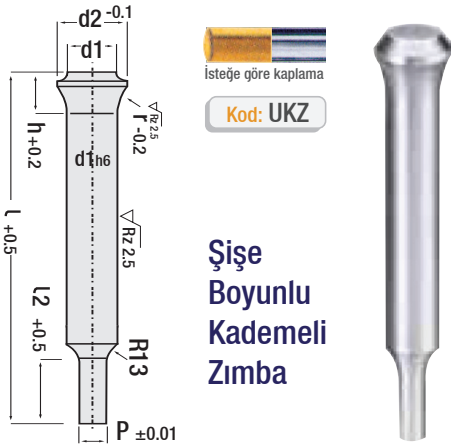


Şişe-boyunlu Zimba

Tip: Trambolin - Form D

Kod: UBZ

d1	l	d2	h	r	
6	80	9	4	10	
	100				
6.1	100	9	4	10	
6.2			4		
6.3			4		
6.4			4		
6.5	100	10	4	12	
7			10		4
7.5	100	11	4	12	
8			80		11
8.5	100	13	4	15	
9			100		13
9.5	100	14	4	15	
10			100		14
10.5	100	15	4	15	
11			100		15
11.5	100	16	4	15	
12			100		16
12.5	100	17	4	15	
13			100		17
13.5	100	18	4	15	
14			100		18
15	100	18	4	15	
16					19
17					20
18					21
19	100	19	4	15	
20					22
21					23
22	100	25	4	15	
23					25



Şişe Boyunlu Kademeli Zimba

Kod: UKZ

P	l	d1	L2	d2	r	h
8 ~ 2.9	71	3	10	4.5	6.5	6.03
1 ~ 3.9		4		5.5	8	7.38
1.2 ~ 4.9		5		7	10	8.36
1.6 ~ 5.9		6		9	10	9.27
2.5 ~ 7.9	80	8	13	11	12	9.81
4 ~ 9.9	100	10	17	14	15	11.48
5 ~ 12.9		13		17		
8 ~ 15.9		16		20		
12 ~ 19.9		20		25		

Not: İsteğe göre Trambolin tip formlu zimba üretimi yapılır.

Tip: Trambolin - Form D
UKZ. d1 x P x L2 x L

Malzeme: 1.3343
Sertlik: 62 - 66 HRC



Sipariş: UBZ. d1 x L

Malzeme: 1.3343 Sertlik: 62 - 66 HRC
Kafa Sertliği: 45 - 55 HRC